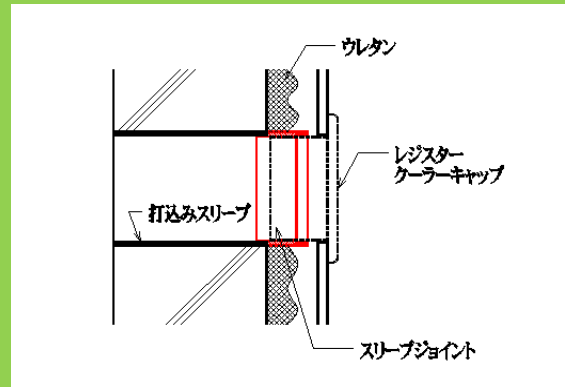


スリーブジョイント



取付例

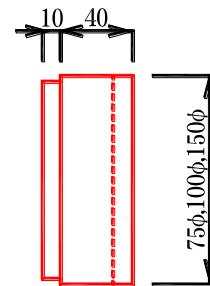


- ★ウレタン前に打込みスリーブに取付
- ★ボードと躯体の隙間に合わせて2個3個と連結可能
- ★従来のジョイントと比べると接着がスムーズ（塩ビボンドで接着）
- ★スリーブに接着すると完全に固定されるので、レジスター、クーラーキャップも簡単かつスピーディーに取付できます

★サイズ

ジョイントサイズ	摘要スリーブ(内径×外径)
75φ (L-40)	SU75 (75×80)
100φ (L-40)	SU100 (100×106)
150φ (L-40)	LP150 (150×156)

★寸法図



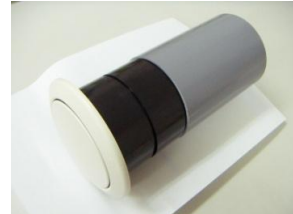
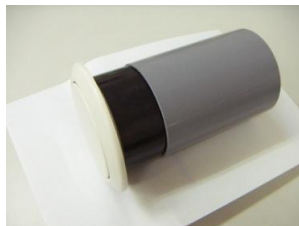
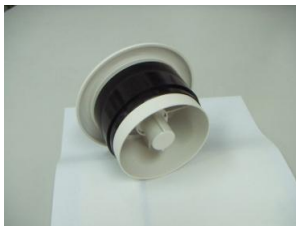
★材質

ABS樹脂

★特性

ジョイント内部がフラットになっており、換気レジスター及びクーラーキャップの根元まで挿入可能です。

壁仕上げ裏までのぼしてくることができるので、仕上げボードに穴を開ける際、芯ずれすることがなくなり、きれいに室内換気器具取り付けができます。



株式会社河野換気

〒583-0008

大阪府藤井寺市大井1丁目3-38

Tel: 072-930-1101

Fax: 072-930-1103